

| | |
|-----------------|---------------|
| Course | 2000 mm |
| Capacité | 4,0 - 25,0 kg |

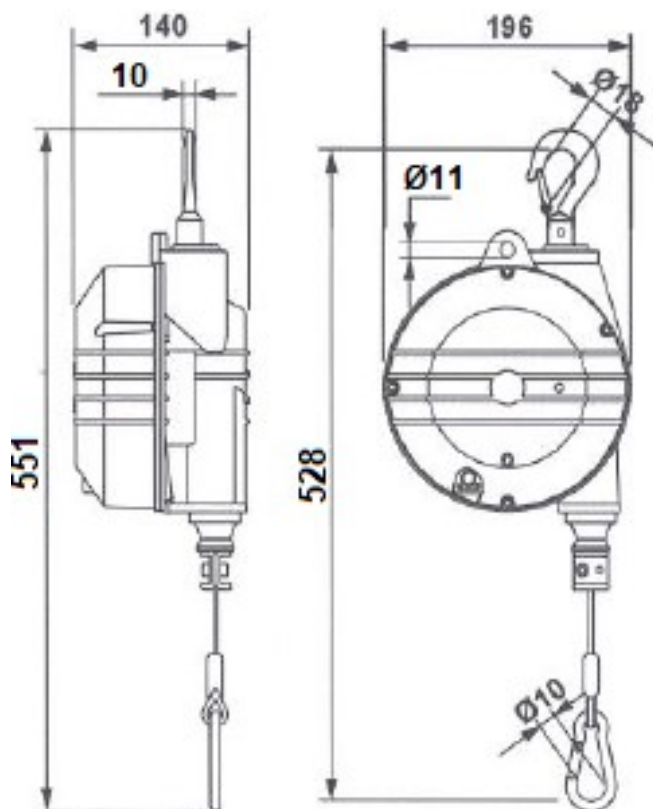


| | |
|--------------|------------------|
| Câble | Acier Inoxydable |
| Corps | Aluminium |

Corps en alliage d'aluminium monobloc nervuré.
 Câble acier inoxydable.
 Capacité réglable au moyen d'une vis sans fin.
 Guide câble en matière anti friction
 Système de sécurité empêchant la charge de tomber en cas de rupture du ressort due à une surcharge.
 Suspension supérieure rotative avec crochet de sécurité



| Référence | Capacité (kg) | | Course (mm) | Poids (kg) |
|-----------|---------------|------|-------------|------------|
| | Min | Max | | |
| 9354AX | 4,0 | 7,0 | 2000 | 4,94 |
| 9355AX | 7,0 | 10,0 | 2000 | 5,30 |
| 9356AX | 10,0 | 14,0 | 2000 | 5,67 |
| 9357AX | 14,0 | 18,0 | 2000 | 6,26 |
| 9358AX | 18,0 | 22,0 | 2000 | 5,89 |
| 9359AX | 22,0 | 25,0 | 2000 | 6,53 |



II 2G Ex h IIC T6 Gb (9354LAX-9355AX)

II 2G Ex h IIB T6 Gb (9356AX-9359AX)

II 2D Ex h IIIC T85°C Db

Option F - Dispositif frein

L'équilibreur est équipé d'un frein/friction qui contrôle la vitesse de rotation du tambour ressort. L'option est disponible sur demande, le montage sur des produits déjà installés n'est pas possible.