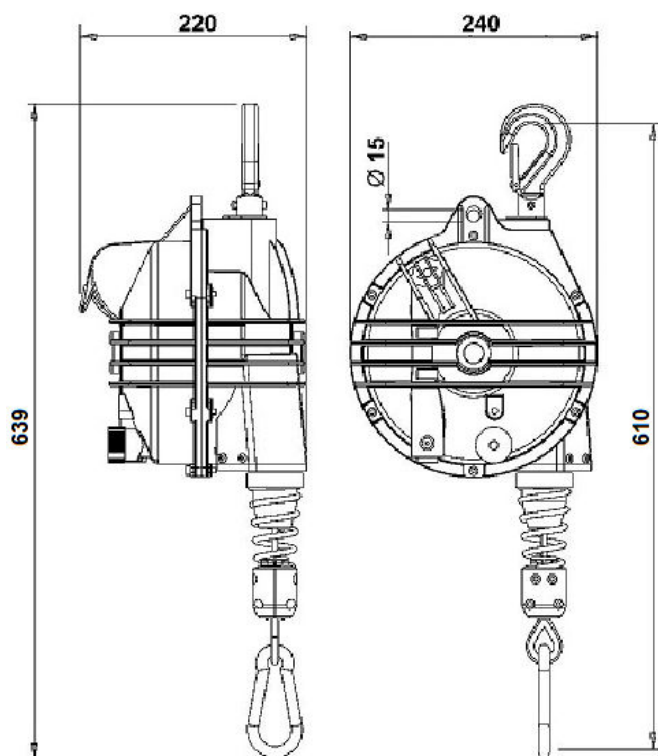


Course	2000 mm
Capacité	10 - 75 kg

Câble	Acier Inoxydable
Corps	Aluminium

Corps en alliage d'aluminium monobloc nervuré.
 Câble acier inoxydable.
 Capacité réglable au moyen d'une vis sans fin.
 Guide câble en matière anti friction
 Système de sécurité empêchant la charge de tombe en cas de rupture du ressort due à une surcharge.
 Suspension supérieure rotative avec crochet de sécurité

Référence	Capacité (kg)		Course (mm)	Poids (kg)
	Min	Max		
9361	10	15	2000	9,20
9362	15	20	2000	9,50
9363	20	25	2000	9,80
9364	25	30	2000	10,20
9365	30	35	2000	10,60
9366	35	45	2000	11,00
9367	45	55	2000	11,30
9368	55	65	2000	12,30
9369	65	75	2000	13,20



Option B :

Dispositif de blocage
 sur demande



Option RI :

Dispositif pivotant et d'isolement

