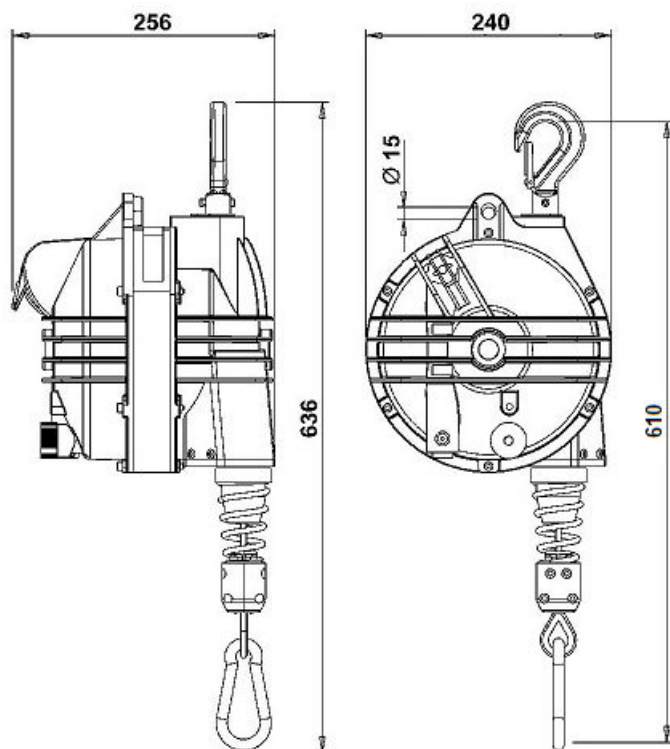


| | |
|-----------------|--------------------|
| Course | 2000 mm |
| Capacité | 75 - 105 kg |

| | |
|--------------|-------------------------|
| Câble | Acier Inoxydable |
| Corps | Aluminium |

Corps en alliage d'aluminium monobloc nervuré.
 Câble acier inoxydable.
 Capacité réglable au moyen d'une vis sans fin.
 Guide câble en matière anti friction
 Système de sécurité empêchant la charge de tombe en cas de rupture du ressort due à une surcharge.
 Suspension supérieure rotative avec crochet de sécurité

| Référence | Capacité (kg) | | Course (mm) | Poids (kg) |
|-------------|---------------|-----|-------------|------------|
| | Min | Max | | |
| 9370 | 75 | 95 | 2000 | 16,10 |
| 9371 | 90 | 105 | 2000 | 17,20 |



Option B :

Dispositif de blocage
 sur demande

Option RI :

Dispositif pivotant et d'isolement