

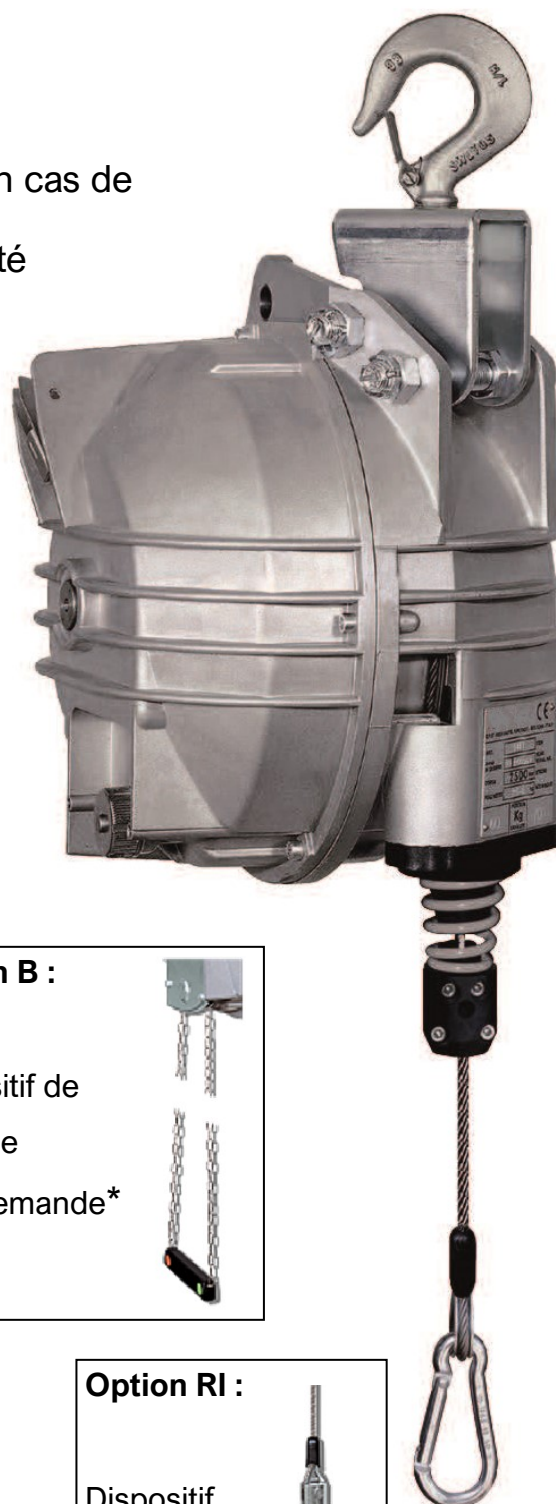
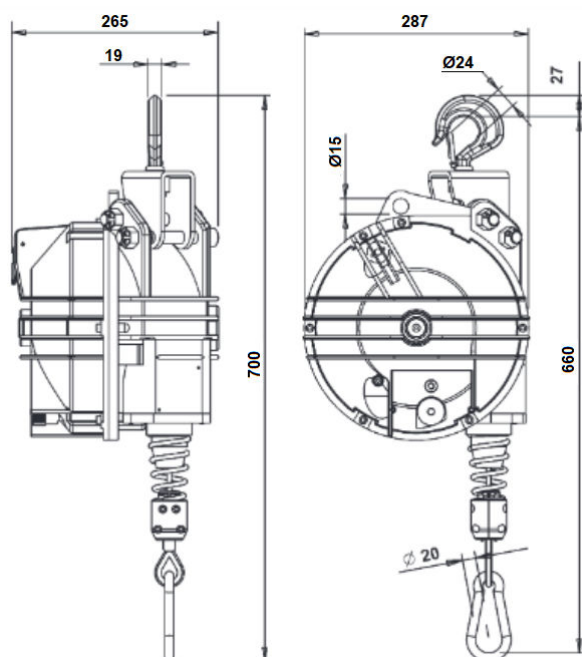
<b>Course</b>	2000 mm	3000 mm
<b>Capacité</b>	60 - 100 kg	35 - 100 kg

<b>Câble</b>	Acier Inoxydable
<b>Corps</b>	Aluminium

Corps en alliage d'aluminium monobloc nervuré.  
 Câble acier inoxydable.  
 Capacité réglable au moyen d'une vis sans fin.  
 Guide câble en matière anti friction  
 Système de sécurité empêchant la charge de tombe en cas de rupture du ressort due à une surcharge.  
 Suspension supérieure rotative avec crochet de sécurité

Référence	Capacité (kg)		Course (mm)	Poids (kg)
	Min	Max		
<b>9411</b>	60	70	2000	25,56
<b>9412</b>	70	80	2000	26,75
<b>9413</b>	80	90	2000	27,90
<b>9414</b>	90	100	2000	28,46

<b>9434</b>	35	45	3000	26,46
<b>9435</b>	40	50	3000	23,64
<b>9436</b>	50	60	3000	24,69
<b>9441</b>	60	70	3000	25,56
<b>9442</b>	70	80	3000	26,75
<b>9443</b>	80	90	3000	27,60
<b>9444</b>	90	100	3000	28,46



**Option B :**

Dispositif de blocage  
\*sur demande\*

**Option RI :**

Dispositif pivotant et d'isolement