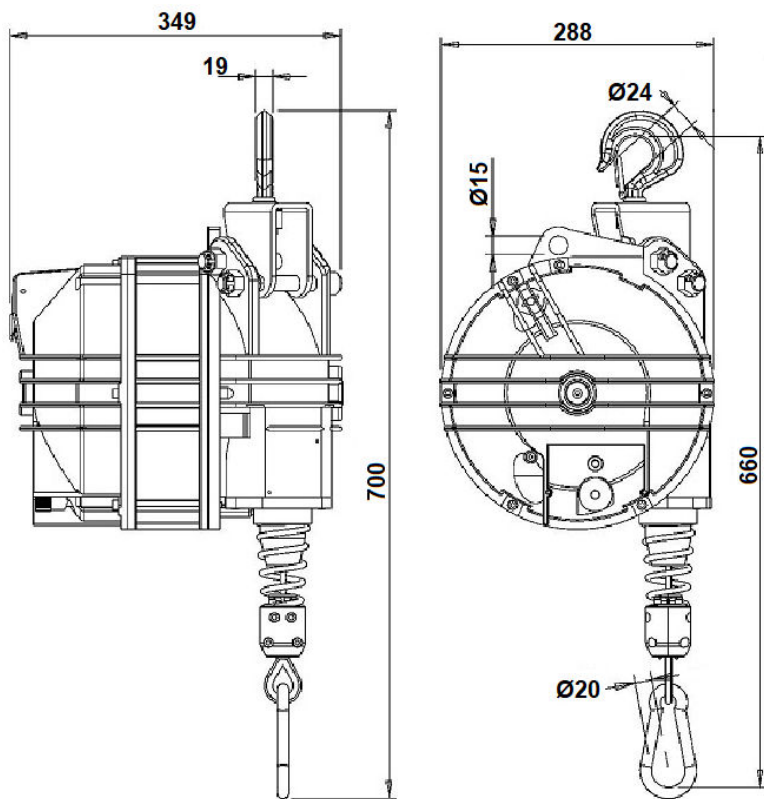


<b>Course</b>	<b>2500 mm</b>
<b>Capacité</b>	<b>100 - 180 kg</b>

<b>Câble</b>	<b>Acier Inoxydable</b>
<b>Corps</b>	<b>Aluminium</b>

Corps en alliage d'aluminium monobloc nervuré.  
 Câble acier inoxydable.  
 Capacité réglable au moyen d'une vis sans fin.  
 Guide câble en matière anti friction  
 Système de sécurité empêchant la charge de tomber en cas de rupture du ressort due à une surcharge.  
 Suspension supérieure rotative avec crochet de sécurité

Référence	Capacité (kg)		Course (mm)	Poids (kg)
	Min	Max		
<b>9422</b>	100	120	2500	36,61
<b>9423</b>	120	140	2500	38,51
<b>9424</b>	130	150	2500	38,83
<b>9425</b>	160	160	2500	40,90
<b>9426</b>	160	180	2500	43,20



**Option B :**

Dispositif de blocage  
 \*sur demande\*

**Option RI :**

Dispositif pivotant et d'isolement