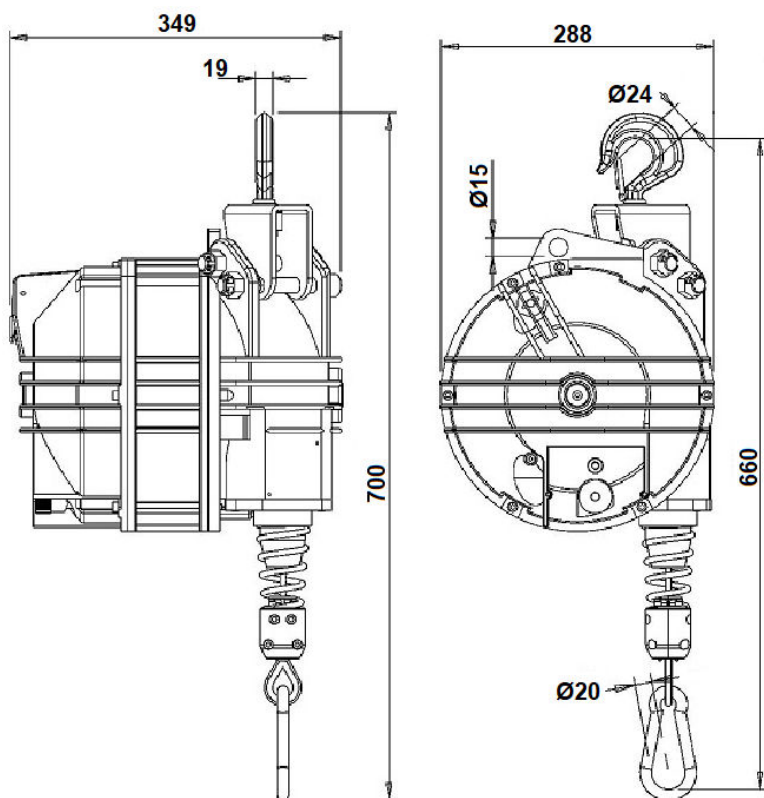


Course	3000 mm
Capacité	100 - 180 kg

Câble	Acier Inoxydable
Corps	Aluminium

Corps en alliage d'aluminium monobloc nervuré.
 Câble acier inoxydable.
 Capacité réglable au moyen d'une vis sans fin.
 Guide câble en matière anti friction
 Système de sécurité empêchant la charge de tomber en cas de rupture du ressort due à une surcharge.
 Suspension supérieure rotative avec crochet de sécurité

Référence	Capacité (kg)		Course (mm)	Poids (kg)
	Min	Max		
9451	100	115	3000	36,61
9452	115	130	3000	36,77
9453	130	140	3000	38,51
9454	140	150	3000	38,81
9455	150	160	3000	40,90
9456	160	160	3000	43,20



Option B :

Dispositif de blocage
 sur demande

Option RI :

Dispositif pivotant et d'isolement