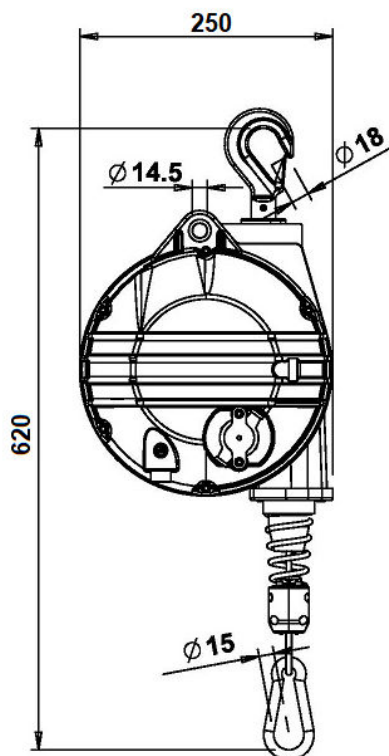
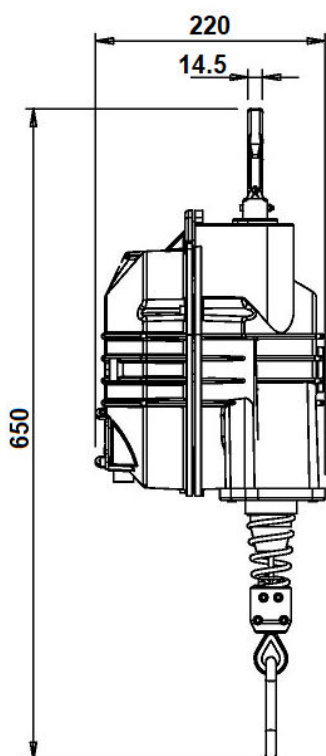


Course	2100 mm
Capacité	20 - 100 kg

Câble	Acier Inoxydable
Corps	Aluminium

Corps en alliage d'aluminium monobloc nervuré.
 Câble acier inoxydable.
 Capacité réglable au moyen d'une vis sans fin.
 Guide câble en matière anti friction
 Système de sécurité empêchant la charge de tombe en cas de rupture du ressort due à une surcharge.
 Suspension supérieure rotative avec crochet de sécurité

Référence	Capacité (kg)		Course (mm)	Poids (kg)
	Min	Max		
9502	20	30	2100	12,60
9503	30	40	2100	15,20
9504	40	50	2100	15,50
9505	50	60	2100	16,70
9506	60	70	2100	15,50
9507	70	80	2100	17,70
9508	80	90	2100	16,20
9509	90	100	2100	16,80



Option B :

Dispositif de blocage
 sur demande

Option RI :

Dispositif pivotant et d'isolement