

<b>Course</b>	2100 mm
<b>Capacité</b>	20 - 100 kg



<b>Câble</b>	Acier Inoxydable
<b>Corps</b>	Aluminium

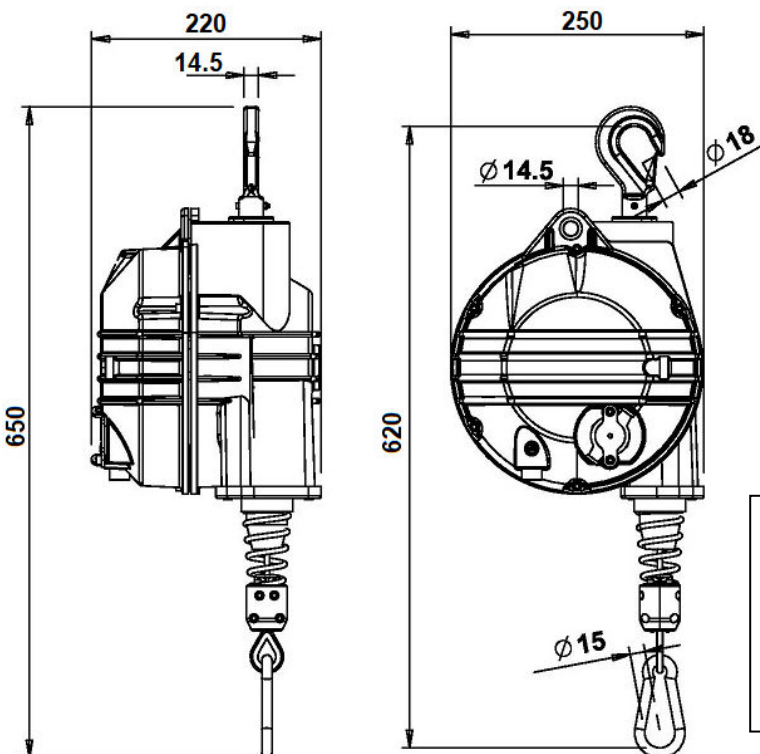
Corps en alliage d'aluminium monobloc nervuré.  
 Câble acier inoxydable.  
 Capacité réglable au moyen d'une vis sans fin.  
 Guide câble en matière anti friction  
 Système de sécurité empêchant la charge de tomber en cas de rupture du ressort due à une surcharge.  
 Suspension supérieure rotative avec crochet de sécurité

### Option F - Dispositif frein

L'équilibreur est équipé d'un frein/ friction qui contrôle la vitesse de rotation du tambour ressort. L'option est disponible sur demande, le montage sur des produits déjà installés n'est pas possible.



Référence	Capacité (kg)		Course (mm)	Poids (kg)
	Min	Max		
9502AX	20	30	2100	12,60
9503AX	30	40	2100	15,20
9504AX	40	50	2100	15,50
9505AX	50	60	2100	16,70
9506AX	60	70	2100	15,50
9507AX	70	80	2100	17,70
9508AX	80	90	2100	16,20
9509AX	90	100	2100	16,80



II 2G Ex h IIA T6 Gb  
 II 2D Ex h IIIC T85°C Db

### Option BC :

Dispositif de blocage

\*sur demande\*



### Option RC :

Dispositif pivotant et d'isolement

