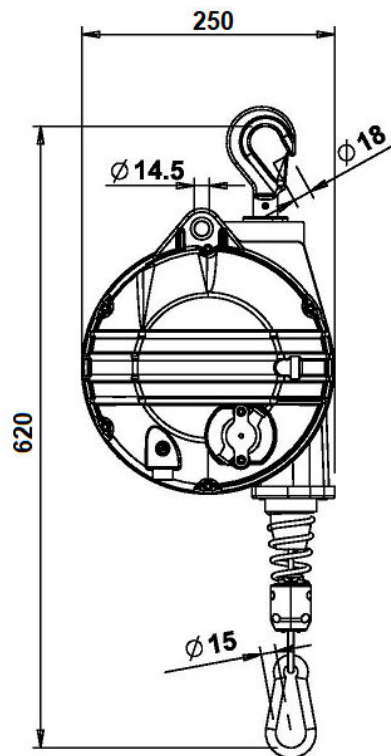
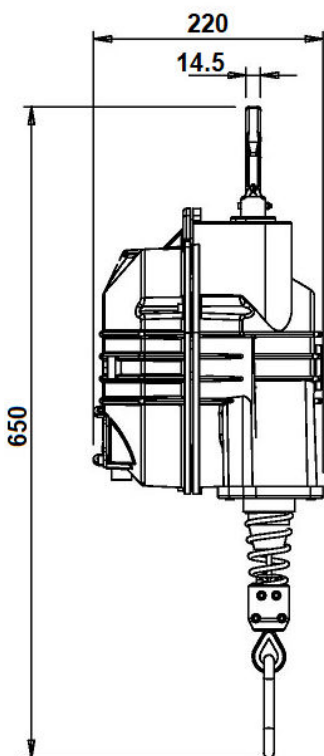


Course	2700 mm
Capacité	12 - 70 kg

Câble	Acier Inoxydable
Corps	Aluminium

Corps en alliage d'aluminium monobloc nervuré.
 Câble acier inoxydable.
 Capacité réglable au moyen d'une vis sans fin.
 Guide câble en matière anti friction
 Système de sécurité empêchant la charge de tombe en cas de rupture du ressort due à une surcharge.
 Suspension supérieure rotative avec crochet de sécurité

Référence	Capacité (kg)		Course (mm)	Poids (kg)
	Min	Max		
9520	12	20	2700	12,80
9521	20	30	2700	12,60
9522	30	40	2700	15,80
9523	40	50	2700	15,40
9524	50	60	2700	16,60
9525	60	70	2700	15,70



Option B :

Dispositif de blocage
 sur demande

Option RI :

Dispositif pivotant et d'isolement