

Course	2700 mm
Capacité	12 - 70 kg



Câble	Acier Inoxydable
Corps	Aluminium

Corps en alliage d'aluminium monobloc nervuré.

Câble acier inoxydable.

Capacité réglable au moyen d'une vis sans fin.

Guide câble en matière anti friction

Système de sécurité empêchant la charge de tomber en cas de rupture du ressort due à une surcharge.

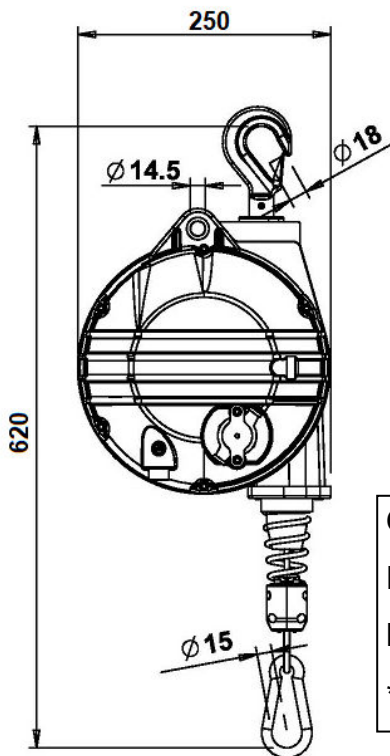
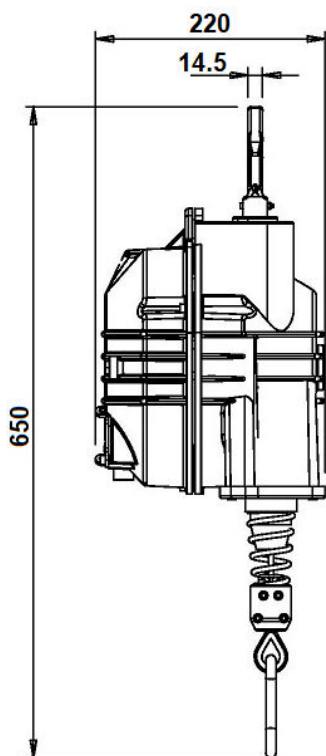
Suspension supérieure rotative avec crochet de sécurité

Option F - Dispositif frein

L'équilibreur est équipé d'un frein/friction qui contrôle la vitesse de rotation du tambour ressort. L'option est disponible sur demande, le montage sur des produits déjà installés n'est pas possible.



Référence	Capacité (kg)		Course (mm)	Poids (kg)
	Min	Max		
9520AX	12	20	2700	12,80
9521AX	20	30	2700	12,60
9522AX	30	40	2700	15,80
9523AX	40	50	2700	15,40
9524AX	50	60	2700	16,60
9525AX	60	70	2700	15,70



II 2G Ex h IIA T6 Gb
II 2D Ex h IIIC T85°C Db

Option BC :
Dispositif de blocage
sur demande

Option RC :
Dispositif pivotant et d'isolement