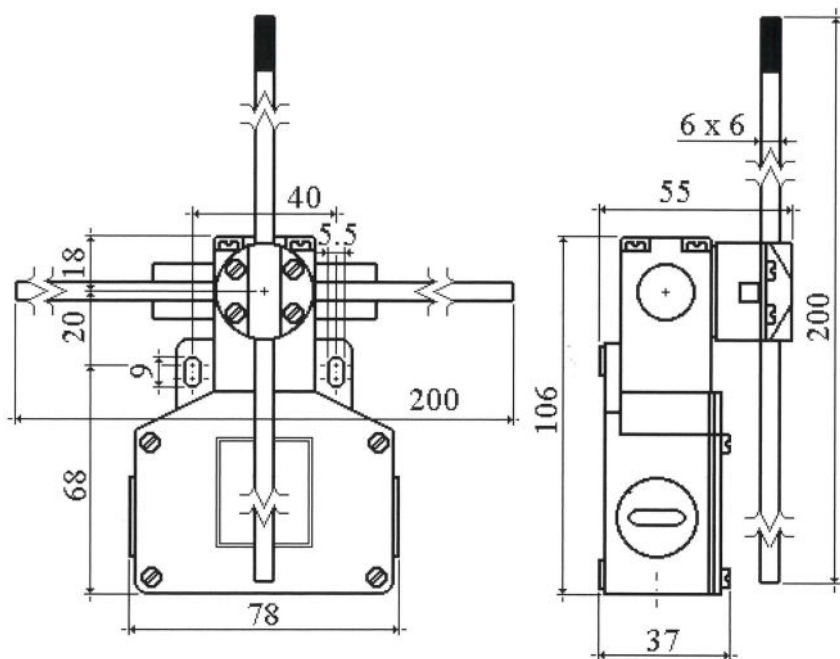
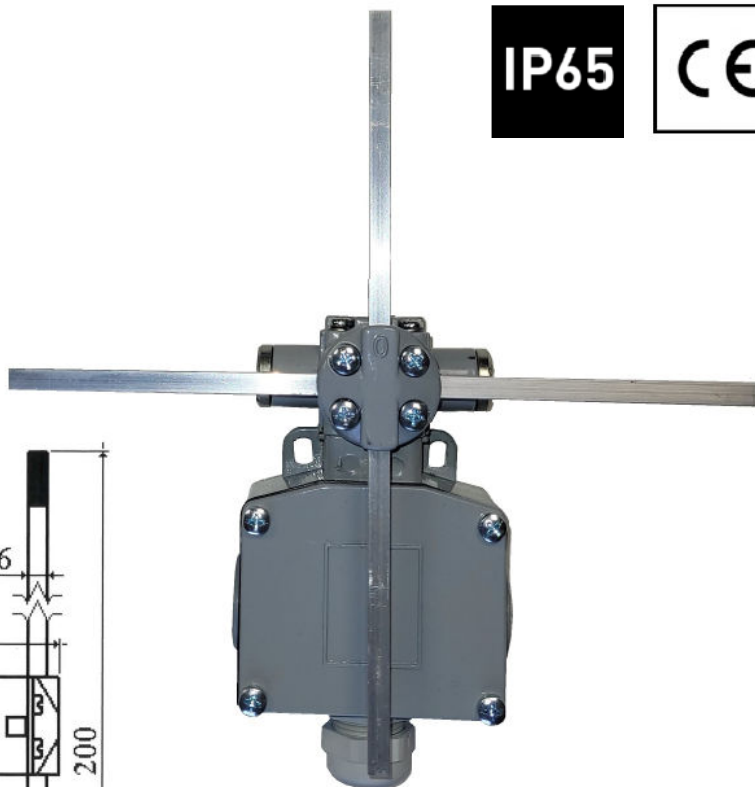


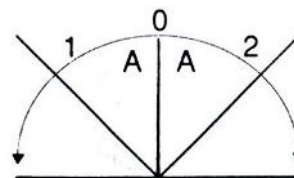
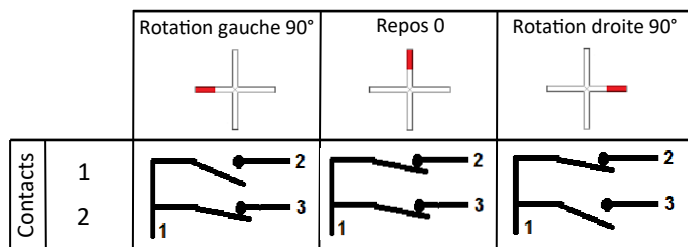
1 VITESSE - 2 CONTACTS

Boîtier en fonte d'aluminium peint
 Contact en argent à séquence rapide
 Intensité nominale 16A @ 250Vac
 Tension 500Vac maxi
 Conforme FF63140-IEC144
 Température d'utilisation -20°C/+70°C
 Vitesse d'attaque 3m/s



Equipé de 2 contacts NO/NF
 Position maintenue
 Rotation 90° gauche et droite
 (sans blocage)

Entrée câble de raccordement en 3 endroits (côtés et dessous) par presse-étoupe M20x1.5



- 0 Position repos 0°
- A Angle d'action 65°
- 1 Rotation max gauche 90°
- 2 Rotation max droite 90°

Option : version câblée, lg 4m, câble 7G0.75mm² PVC
 Code Fin de Course 1 vitesse câblé : 1271-C4M