

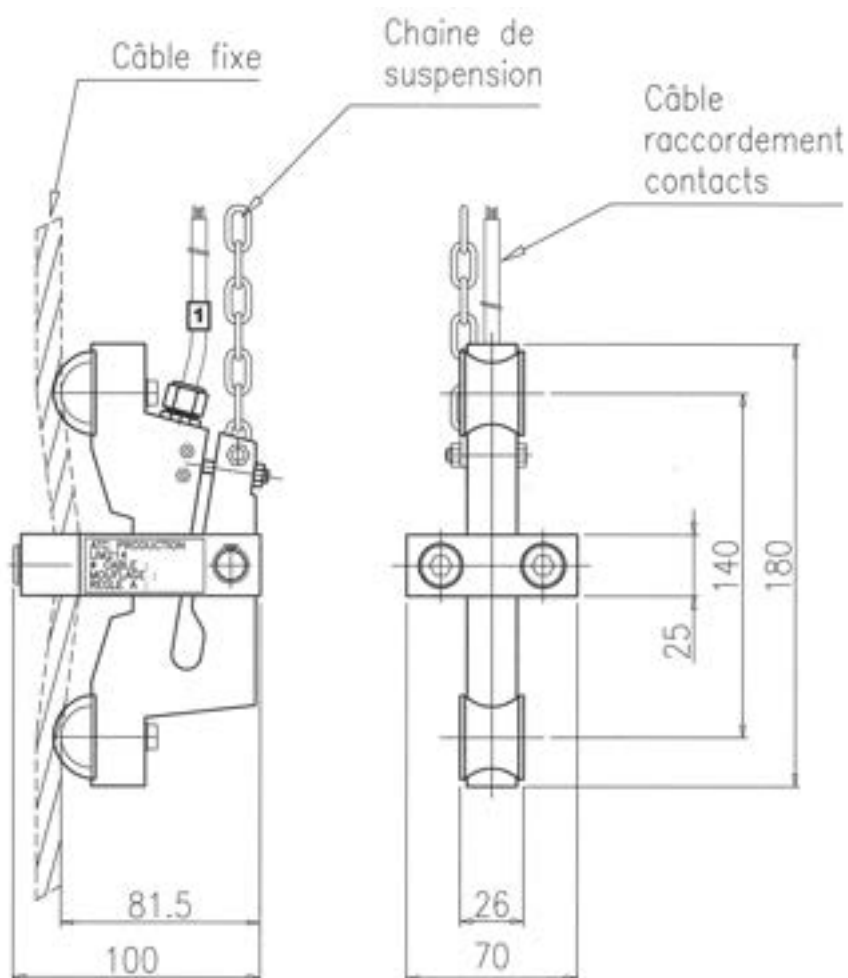
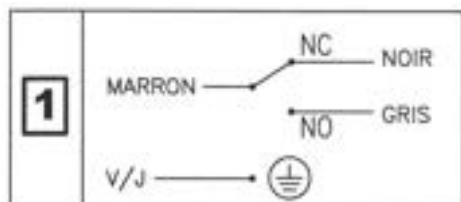
Capacité maxi	8 500 kg au brin
Précision	1%
Diamètre câble	Ø30mm maxi



Fabrication en acier haute résistance
 Traitement zingué-bichromaté
 Température de fonctionnement : -10°C / +60°C
 Protection IP67
 Contacts : 1x NO/NC—10A/250Vac
 Conforme à EN61058-1 (10.000 cycles)
 Conforme à UL1054 (6.000 cycles)

Conçu pour limiter les surcharges
 Poids : 2,4 kg
 Chaîne de suspension longueur 0.5m
 Certificat de calibration (sur commande)

Câble raccordement contact
 4x0.5mm²
 Longueur 3m



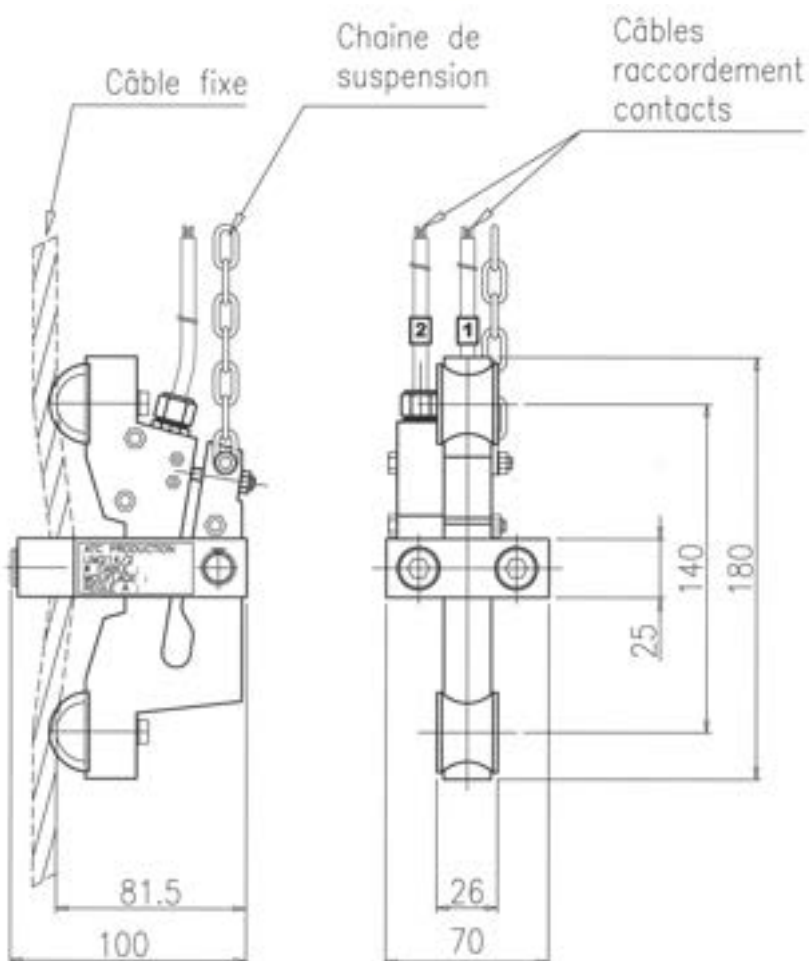
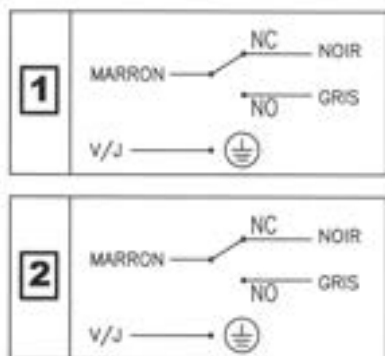
Capacité maxi	8 500 kg au brin
Précision	1%
Diamètre câble	Ø30mm maxi



Fabrication en acier haute résistance
 Traitement zingué-bichromaté
 Température de fonctionnement : -10°C / +60°C
 Protection IP67
 Contacts : 2x NO/NC—10A/250Vac
 Conforme à EN61058-1 (10.000 cycles)
 Conforme à UL1054 (6.000 cycles)

Conçu pour limiter les surcharges
 Poids : 2,8 kg
 Chaîne de suspension longueur 0.5m
 Certificat de calibration (sur commande)

Câbles raccordement contact
 4x0.5mm²
 Longueur 3m



ADAPT A XATMOSP RES EXPLOSIVES II 2GD IIC TG (T80 C)



Lim-214 ATEX

CARACTERISTIQUES TECHNIQUES

La conception compacte du limiteur de charge mécanique LIM-214 ATEX contrôle la surcharge des équipements de levage situés dans des zones explosives, zones I ou 2I dans des environnements gazeux qui peuvent provoquer une explosion par leurs propres sources

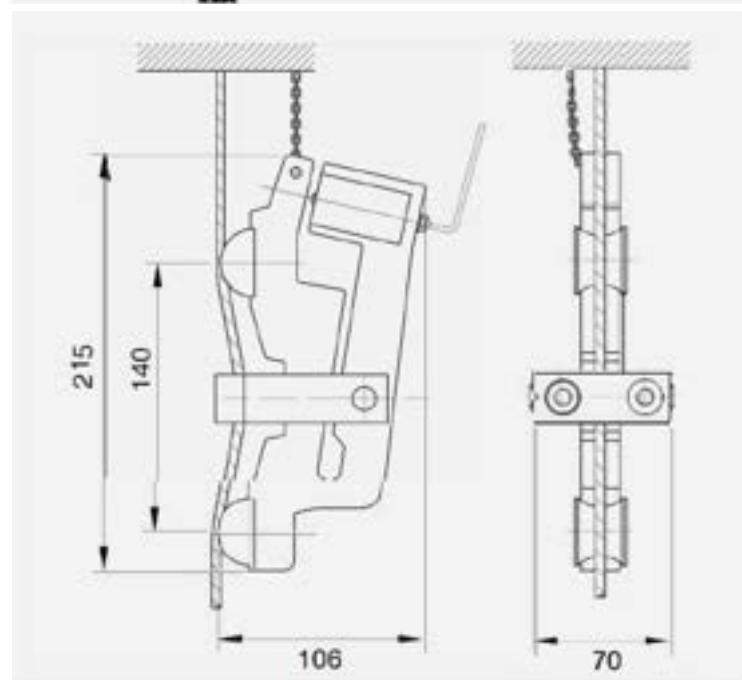
Capacité par brin jusqu'à 8500 kg Diamètre de câble compris entre 5 et 30 mm
Précision $\pm 1\%$
Température de fonctionnement: $-20^{\circ}\text{C} / +80^{\circ}\text{C}$

ZONE ATEX:
-II 2GD IIC T6 (T80°C)
exp. LOM I7. 786-C
Directive 2014/34 /UE ATEX Norme UNE-EN I3463-I: 2011

Courant nominal de 10A à 250 VAC
Tension max 10 AAC
Durée de vie électrique (charge max.) Min 10 000 opérations
Température de fonctionnement -40 à $+105^{\circ}\text{C}$
Degré de protection (interrupteur intérieur) IP6K7

DOMAINES D'APPLICATION

Chariot simple, double chariot, ponts roulants double crochet, ... Ascenseurs, palans, engins de levage, automatismes



Capacité maxi	7 000 kg au brin
Précision	2%
Diamètre câble	Ø30mm maxi

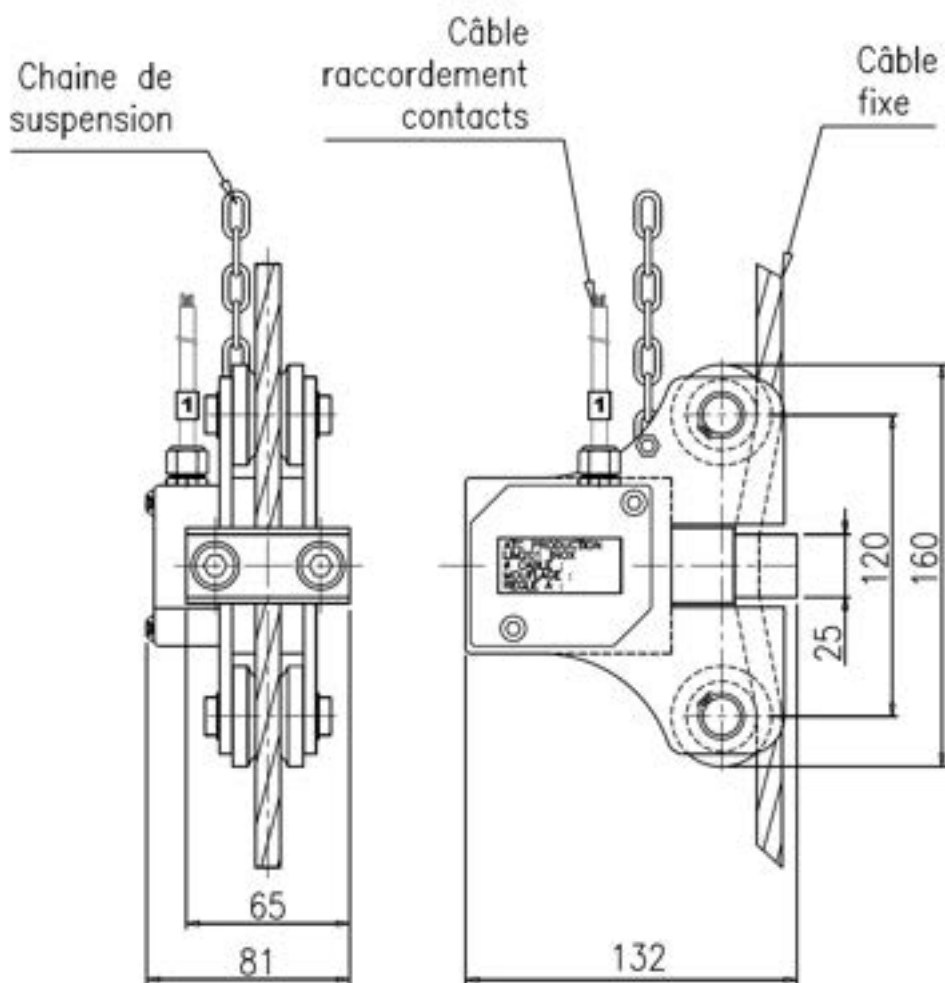
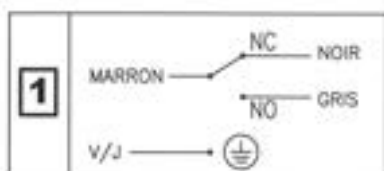


Fabrication en acier **INOX**
 Température de fonctionnement : -10°C / +60°C
 Protection IP67
 Contacts : 1x NO/NC—10A/250Vac
 Conforme à EN61058-1 (10.000 cycles)
 Conforme à UL1054 (6.000 cycles)



Conçu pour limiter les surcharges
 Poids : 3.3 kg
 Chaîne de suspension longueur 3m
 Certificat de calibration (sur commande)

Câbles raccordement contact
 4x0.5mm²
 Longueur 3m



Capacité maxi	15 000 kg au brin
Précision	2%
Diamètre câble	Ø44mm maxi



Fabrication en acier haute résistance
 Traitement zingué-bichromaté
 Température de fonctionnement : -10°C / +60°C
 Protection IP67
 Contacts : 1x NO/NC—10A/250Vac
 Conforme à EN61058-1 (10.000 cycles)
 Conforme à UL1054 (6.000 cycles)

Conçu pour limiter les surcharges
 Poids : 6.7 kg
 Chaîne de suspension longueur 3m
 Certificat de calibration (sur commande)

Câbles raccordement contact
 4x0.5mm²
 Longueur 3m

