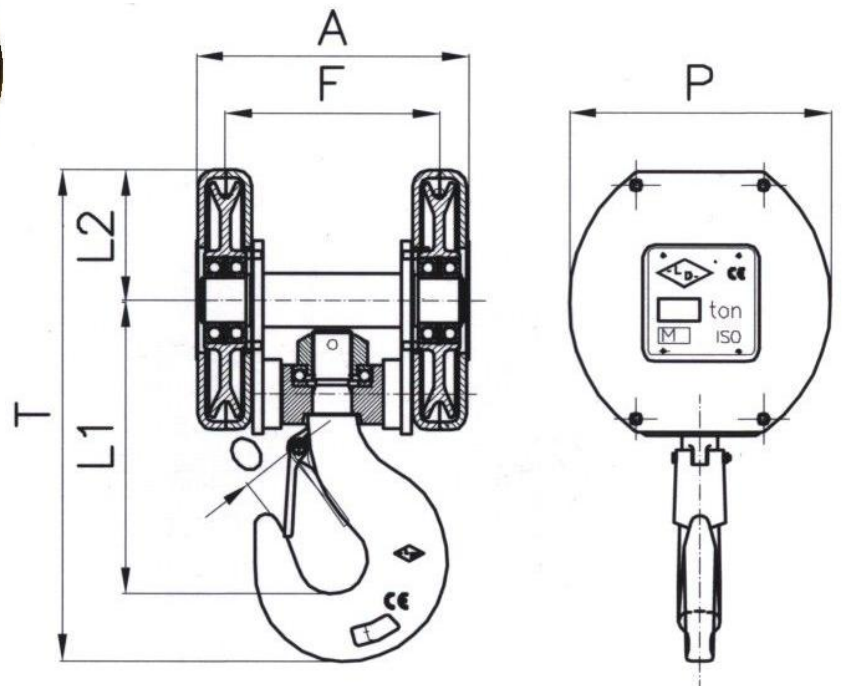


MOUFLE 2 REAS



CARTER - ALUMINIUM
- TOLE
- RESINE



MOUFLE 2 REAS CARTER RESINE

CROCHET DIN	CMU M4	Ø CABLE	DIMENSIONS								POIDS
			N°	T	mm	A	B	F	L1	L2	
4	8	10	300	257	225	346	159	46	355	573	58
5	10	13	300	257	225	373	159	57	355	609	65
6	12.5	14	331	266	256	439	159	60	355	684	78
6	12.5	15	322	321	241	453	205	60	432	743	115

MOUFLE 2 REAS CARTER TOLE

CROCHET DIN	CMU M4 TONNES			ØFOND DE GORGE	Ø CABLE	DIMENSIONS							POIDS
	N°	P	T			V	mm	mm	A	F	L1	L2	
1	2	3.2	4	145	7	193	145	215	95	36	185	308	15
1.6	3.2	5	6.3	145	7	193	145	230	95	41	185	370	16
1.6	3.2	5	6.3	172	9	236	180	262	109	41	210	390	21
2.5	5	8	10	172	9	236	180	262	109	45	210	429	24

MOUFLE 2 REA CARTER ALUMINIUM

CROCHET DIN	CMU M4 TONNES			ØFOND DE GORGE	Ø CABLE	DIMENSIONS							POIDS kg
	N°	P	T			V	mm	mm	A	F	L1	L2	
2.5	5	8	10	205	11	275	215	297	135	45	263	429	11
4	8	12.5	16	205	11	274	215	297	132	52	263	496	41
5	10	16	20	205	11	274	215	356	132	57	263	563	45
6	12.5	20	25	205	11	310	250	377	132	60	263	593	53
2.5	5	8	10	250	12	292	228	310	162	45	330	531	66
4	8	12.5	16	250	12	292	257	332	162	52	330	560	40
5	10	16	20	266	14	327	257	363	162	57	330	625	76
6	12.5	20	25	266	12	323	257	373	162	60	330	615	82
8	16	25	32	250	12	323	257	373	162	75	330	665	86
10	20	32	40	266	14	323	257	466	162	81	330	735	400
5	10	16	20	321	15	370	321	407	205	57	410	690	130
8	16	25	32	325	17	400	318	446	205	75	410	746	145
10	20	32	40	325	17	400	318	485	205	81	410	800	162
12	25	40	50	321	15	401	321	550	205	91	410	874	171
16	32	50	63	325	17	400	318	573	205	100	410	778	194