

## SECTIONNEUR BOITIER THERMOPLASTIC - 3 ou 4 pôles

SEF-20 - 20A

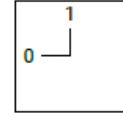
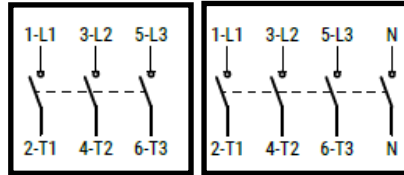
SEF-32 - 32A

SEF-40 - 40A



3-PÔLES

4-PÔLES



Matériau : Thermoplastique

Indice de protection IP66

Double isolation

Température de fonctionnement  $-25^{\circ}\text{C} / +55^{\circ}\text{C}$

Ouverture du coffret en position « 0 »

Entrée de câble : 4 prédécoupages pour presse-étoupes

PG16/M25 (2 en bas & 2 en haut)

Fonction de verrouillage en « 0 - OFF » (max 3 cadenas)

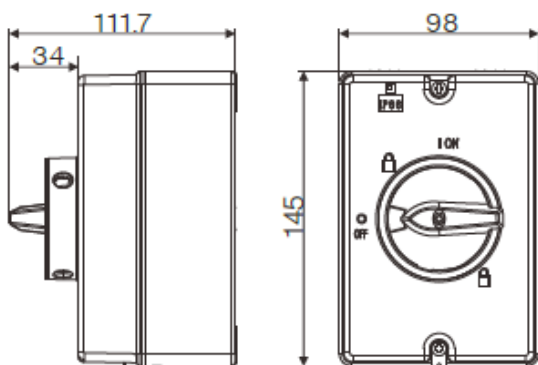
Boîte noire, couvercle jaune et bouton rouge

Durée de vie : 100 000 cycles

Marquage : CE (certifiés TUV)



Courant assigné		20A	32A	40A
Modèle		SEF-16	SEF-32	SEF-40
Courant de service nominal AC-23A		16A	25A	32A
Courant de service nominal AC-3		12A	23A	30A
Puissance nominale de commande AC-23A	240V	4kW	7.5kW	9kW
	440V	7.5kW	12.5kW	16kW
Puissance nominale de commande AC-3	240V	3kW	5.5kW	7.5kW
	440V	5.5kW	11kW	15kW
Charge Moteur selon UL-CSA	240V	3kW	5kW	5kW
	440V	5kW	10kW	10kW
Courant courte durée nominale		250A	400A	500A
Section câble raccordement		0.5—10 mm <sup>2</sup>		
Couple serrage borne		0.8—1.7 N.m		
Tension assignée d'isolement		690V		



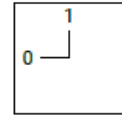
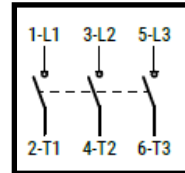
## SECTIONNEUR BOITIER THERMOPLASTIC - 3 pôles

**SEF-63 - 63A**

**SEF-80 - 80A**



### 3-PÔLES



Matériau : Thermoplastique

Indice de protection IP66

Double isolation

Température de fonctionnement  $-25^{\circ}\text{C} / +55^{\circ}\text{C}$

Ouverture du coffret en position « 0 »

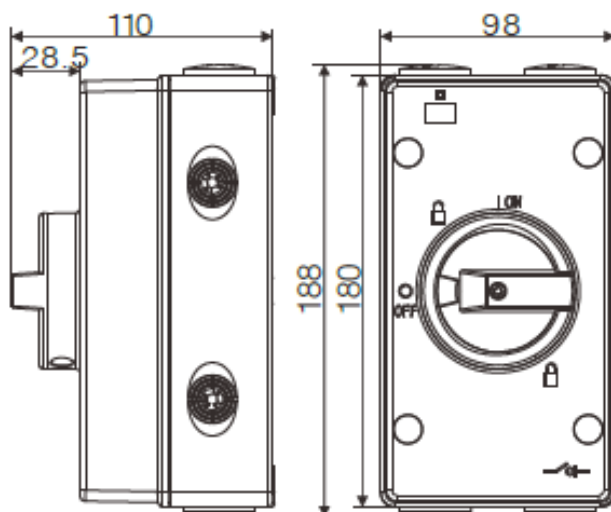
Entrée de câble : 8 prédécoupages pour presse-étoupes  
4xM25-4xM32 (2 en bas & 2 en haut)

Fonction de verrouillage en « 0 - OFF » (max 3 cadenas)

Boîte noire, couvercle jaune et bouton rouge

Durée de vie : 100 000 cycles

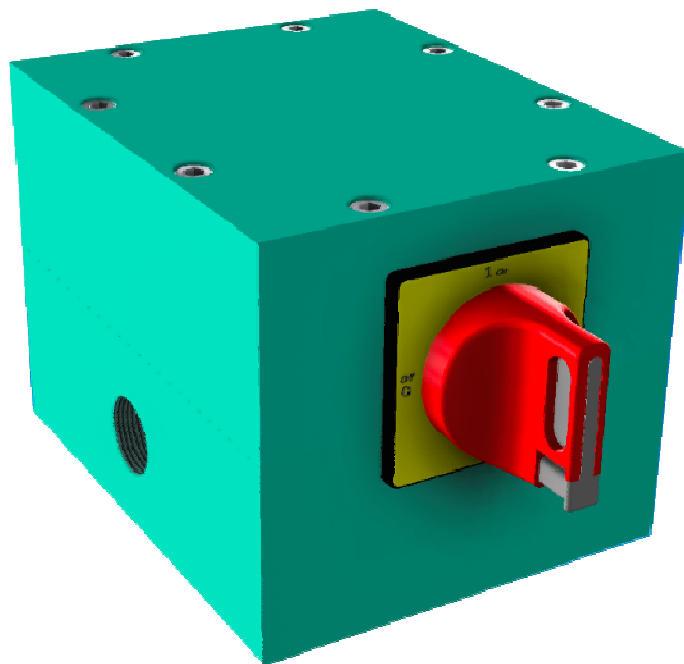
Marquage : CE (certifiés TUV)



Courant assigné		<b>63A</b>	<b>80A</b>
Modèle		SEF-63	SEF-80
Courant de service nominal AC-23A		45A	45A
Courant de service nominal AC-3		37A	37A
Puissance nominale de commande AC-23A	240V 440V	15kW 22kW	15kW 22kW
Puissance nominale de commande AC-3	240V 440V	11kW 18.5kW	11.5kW 18.5kW
Charge Moteur selon UL-CSA	240V 440V	10kW 20kW	10kW 20kW
Courant courte durée nominale		600A	600A
Section câble raccordement		1.0—16 mm <sup>2</sup>	
Couple serrage borne		1.5—2.0 N.m	
Tension assignée d'isolement		690V	

# BOX 1D

L'interrupteur – sectionneur tripolaire EX



**DESCRIPTION**

L'interrupteur – sectionneur tripolaire BOX 1D est un interrupteur utilisé pour Couper l'alimentation électrique dans les lignes de distribution d'énergie électrique. Son but est de garantir la sécurité de l'installation et des personnes parce qu'il sépare physiquement et visuellement le tronc des lignes sur lequel vous travaillez.

Boîtier vraiment très robuste et disponible avec deux ou quatre contacts. Il est fait d'un spécial alliage en aluminium à basse teneur de cuivre et de magnésium, de dimension compacte pour assurer encombrements réduits.

**Normes marques homologations :**

- Conformément aux directives IEC 60947-3
- Directives communautaires : 2006/95/CE : directive basse tension 2006/42/CE : directive machines
- Conformément aux directives : EN 60204-1 Sécurité de la machine – équipement électrique des machines
- EN 60204-32 Sécurité de la machine - équipement électrique des machines – Prescriptions pour les machines de levage
- EN 60947-1 Appareille à basse tension
- EN 60529 Indice de protection des boîtiers
- Certification du produit UL 508, CSA, GL (Vario V2 Schneider)

**Caractéristiques techniques générales :**

- Température environnement : fonctionnement -50°C + 55°C
- Indice de protection : IP 66

**Caractéristiques techniques des contacts :**

- Catégorie d'application : AC 3/ 5,5 kW/ 400V
- Intensité nominale thermique : 32 A
- Tension nominale d'isolation : 690V~
- Durée mécanique : 0,1x10<sup>6</sup> manœuvres
- Connexions : avec câble flexible et terminal 4 mm<sup>2</sup>
- Couple de serrage : 0,7 Nm



OPTIONS : Boîtier en fonte ou en AISI 316

**ENTREES DU CABLE**

Les entrées du câble possibles sont jusqu'à quatre, les filetages réalisables sont les suivantes :

Coniques :

½" ÷ 1"           UNI 6125 GK

½" ÷ 1"           NPT

Cylindriques :

M20 ÷ 32 x 1,5   ISO 965/1 e ISO 965/3 moyenne classe

½" ÷ 1"           UNI/ISO228

## CERTIFICATIONS

Conformément à la directive ATEX 2014/34/UE

EN 60079-0 Explosive atmospheres. Equipment general requirements

EN 60079-1 Explosive atmospheres. Equipment protection by flameproof enclosures “d”

EN 60079-31 Explosive atmospheres. Equipment dust ignition protection by enclosure “t”

Conformément du schéma de certification IECEx

EN 60079-0 Explosive atmospheres. Equipment general requirements

EN 60079-1 Explosive atmospheres. Equipment protection by flameproof enclosures “d”

EN 60079-31 Explosive atmospheres. Equipment dust ignition protection by enclosure “t”

Certificats:

ATEX : INERIS 11ATEX0057X

IECEX : IECEX INE 11.0027X

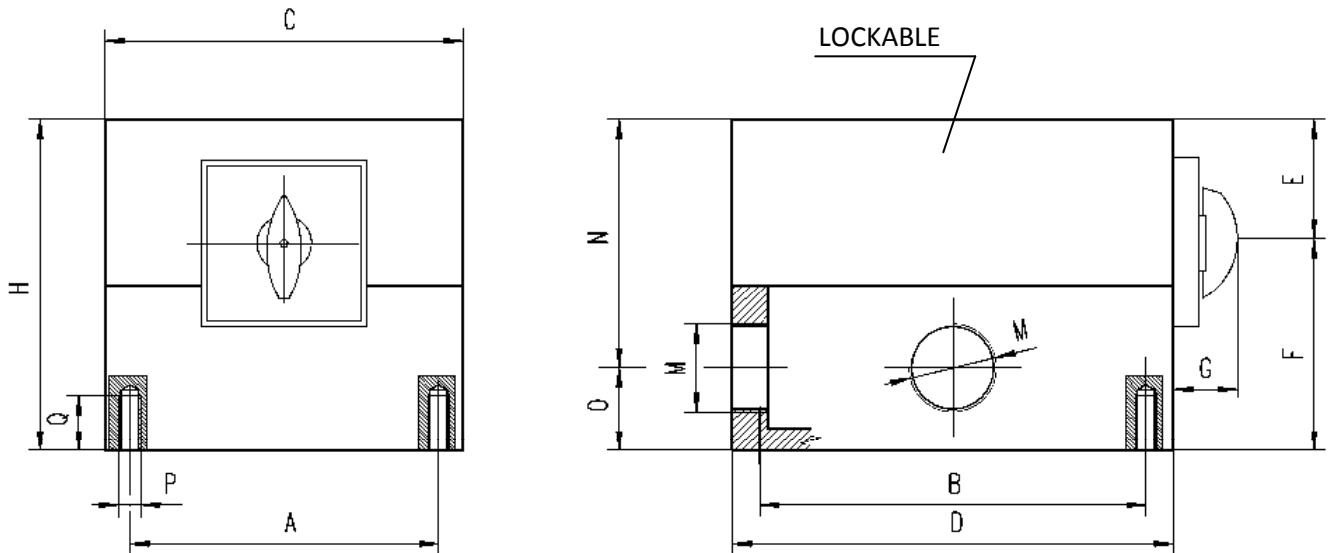
Modes de protection

Exd IIB T4/T6 Gb

Extb IIIC Db IP 66 T135°C/T85°C



## DIMENSIONS




ATTENTION: MAXIMUM CABLE SECTION = 4 mm<sup>2</sup>

ATTENTION : MAX SECTION ADMISSIBLE DES CABLES = 4 mm<sup>2</sup>

Option M : 32\*1.5

TYPE	A	B	C	D	E	F	G	H	M	N	O	P	Q
TIPO													
BOX 1/D [mm]	110	140	140	160	45	75	50	120	M25*1.5	90	30	M8	20

Product quality assurance: INERIS 05 ATEX Q708  INERIS FR/INE/QAR11.0005/07